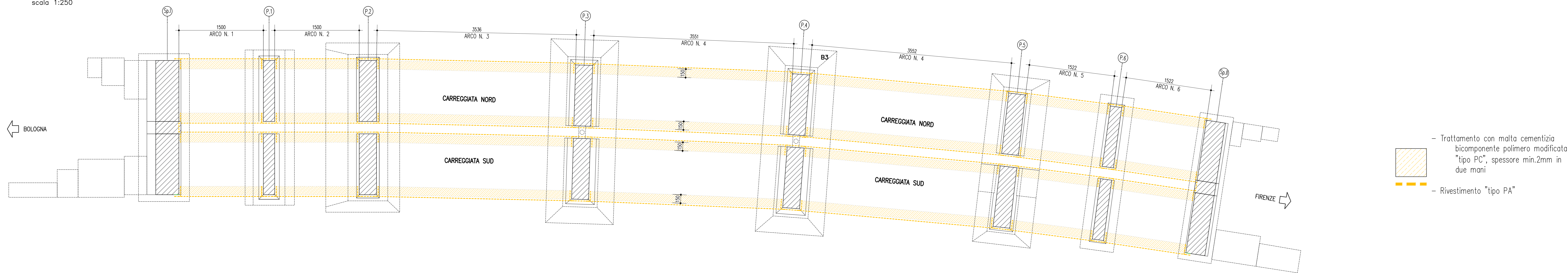


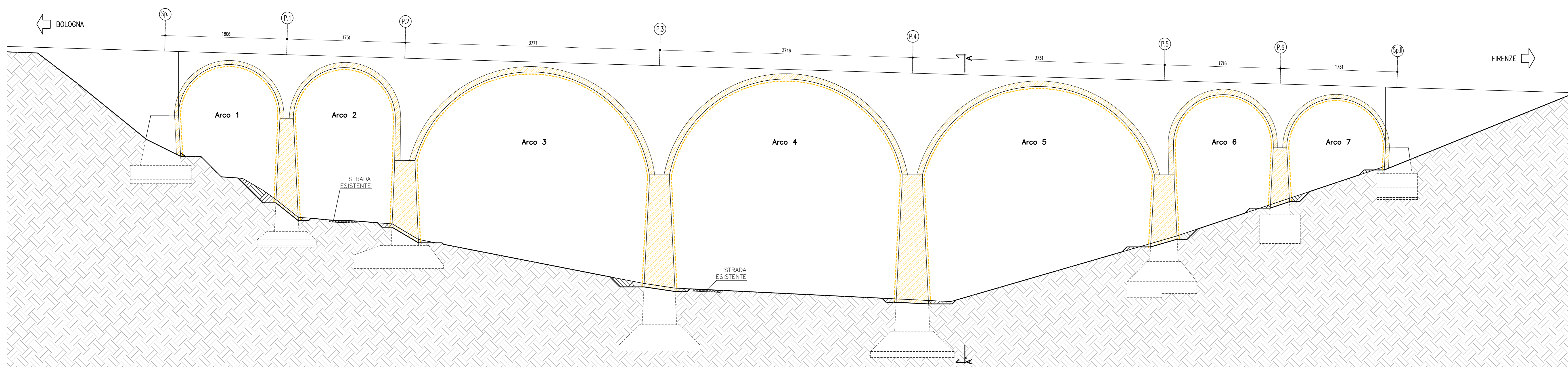
PLANIMETRIA GENERALE

scala 1:250

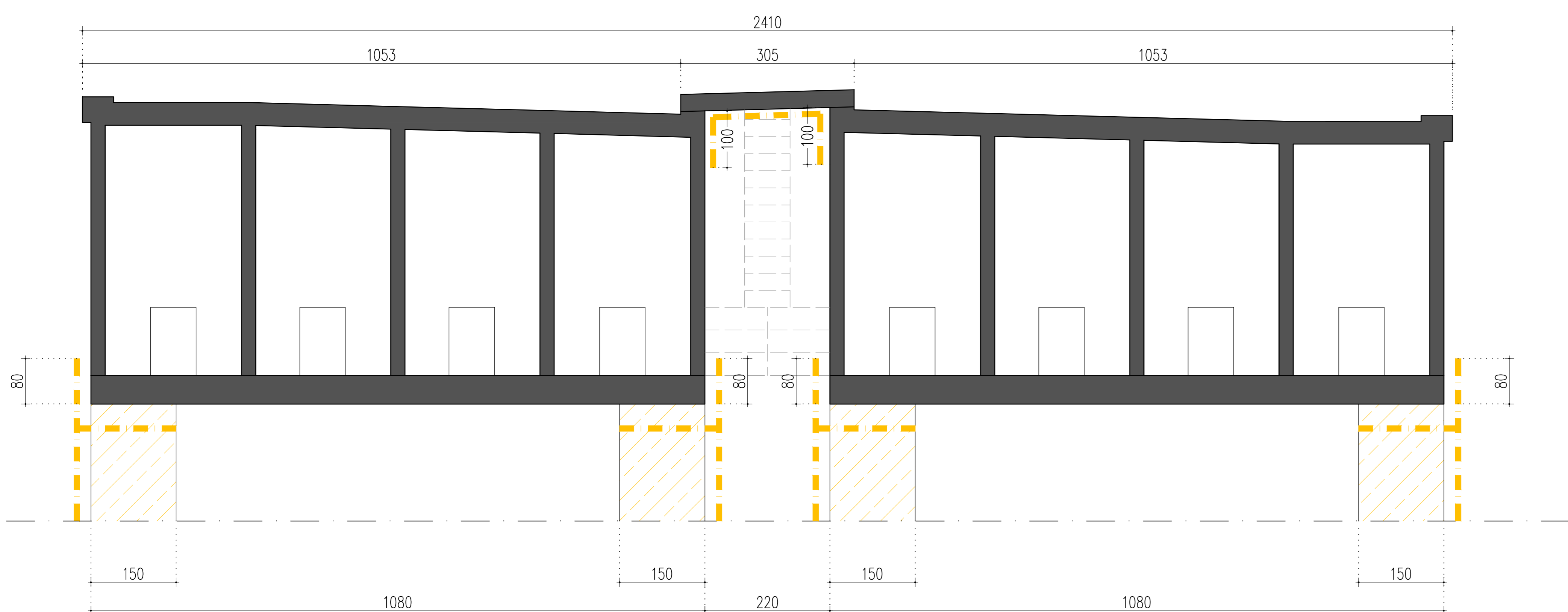


PROSPETTO LONGITUDINALE VIA SUD

scala 1:250



SEZIONE TRASVERSALE A-A' 1:50



RIEPILOGO SUPERFICI SOGGETTE A TRATTAMENTO CON MALTA CEMENTIZIA BICOMPONENTE POLIMERO MODIFICATA "TIPO PC" ED A RIVESTIMENTO "TIPO PA"
 (*)PC+PA=TRATTAMENTO CON MALTA "TIPO PC" + RIVESTIMENTO "TIPO PA"

SPALLE		PILE		ARCHI-INTRADOSSO		SOLETTA	
A	PC+PA	B	PC+PA	C	PC+PA	D	PC+PA
Spalla 1	106mq	Pila 1	345mq	Arco 1	243mq	Soletta	842mq
Spalla 2	73mq	Pila 2	314mq	Arco 2	303mq		
		Pila 3	506mq	Arco 3	491mq		
		Pila 4	577mq	Arco 4	490mq		
		Pila 5	286mq	Arco 5	470mq		
		Pila 6	202mq	Arco 6	285mq		
				Arco 7	232mq		

PER IL RIEPILOGO DELLE SUPERFICI SOGGETTE AD INTERVENTO DI RIPRISTINO, AD ECCEZIONE DELL'INTERVENTO PC+PA, SI RIMANDA ALLA TAVOLA STR-005 "UBICAZIONE INTERVENTI E RIPRISTINI - DISEGNI D'ASSIEME"

autostrade // per l'italia

AUTOSTRADA (A1) : MILANO-NAPOLI
 TRATTO : VADO - FIRENZE NORD
 INTERVENTI DI RIPRISTINO
 DEL VIADOTTO CORZANELLO
 OPERA 1816 - progr.km 269+088

PROGETTO ESECUTIVO

- Ripristini e protezione dei calcestruzzi
- Ripristino sistema di smaltimento acque meteoriche
- Realizzazione di nuova accessibilità a covetti interni archi

INTERVENTI
 UBICAZIONE INTERVENTI E RIPRISTINI
 TRATTAMENTO "TIPO PC" E RIVESTIMENTO "TIPO PA"

IL RESPONSABILE PROGETTAZIONE SPECIALISTICA Ing. Lanfranco Bernardini Ord. Ingg. Arezzo N. 541 RESPONSABILE UFFICIO POM	IL RESPONSABILE INTERAZIONE PRESSIONI SPECIALISTICHE Ing. Massimiliano Giacobbi Ord. Ingg. Milano N. 20746 RESPONSABILE DIVISIONE Esercizio e Nuova Attività	IL DIRETTORE TECNICO Ing. Massimiliano Giacobbi Ord. Ingg. Milano N. 20746 RESPONSABILE DIVISIONE Esercizio e Nuova Attività
--	---	---

INTERVENTO PRODOTTO	CODICE IDENTIFICATIVO INTERVENTO SPECIFICATO	INTERVENTO ELABORATO	ORDINE
5110177-2198PE		STR-006-1	SCALA 1/100

spea ENGINEERING Atlantia	PROGETTO MANAGER	SUPPORTO SPECIALISTICO	REVISIONE
	VERIFICATO		1. 05/11/2018 2. 05/11/2018 3. 05/11/2018

VISTO DEL COMMITTENTE
 autostrade // per l'italia

IL PRESENTE DOCUMENTO NON DEVE ESSERE RIPRODOTTO O COMUNICATO A TERZI SENZA IL CONSENSO DELLA SPEA. AUTOSTRADE PER L'ITALIA S.p.A. NON PRESSIONI A NIENTE IN COSTA. PER ULTERIORI INFORMAZIONI, CONTATTARE IL SERVIZIO CLIENTI AL NUMERO VERDE 800 20 20 20. PER INFORMAZIONI SULLE ATTIVITÀ, VISITATE IL SITO WWW.AUTOSTRADEPERLITALIA.IT